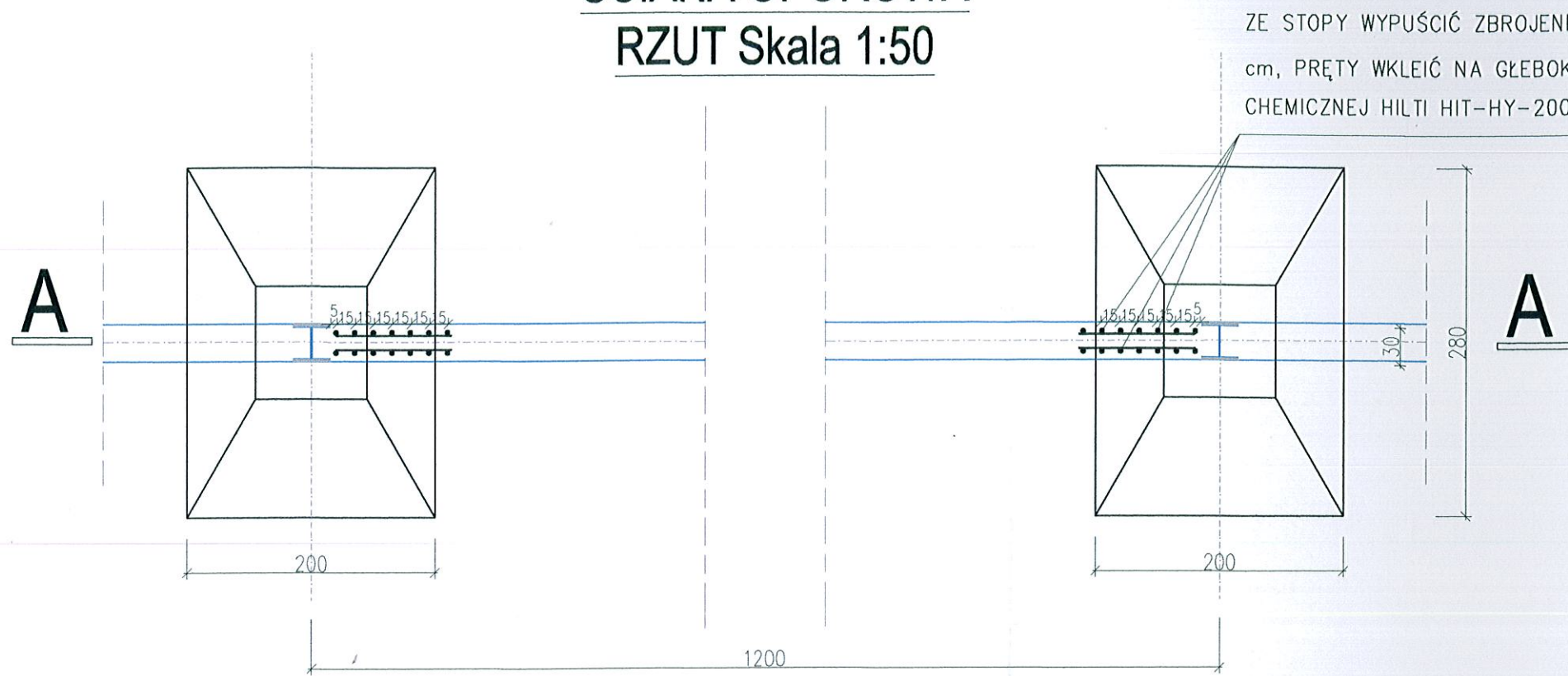


# ŚCIANA OPOROWA RZUT Skala 1:50

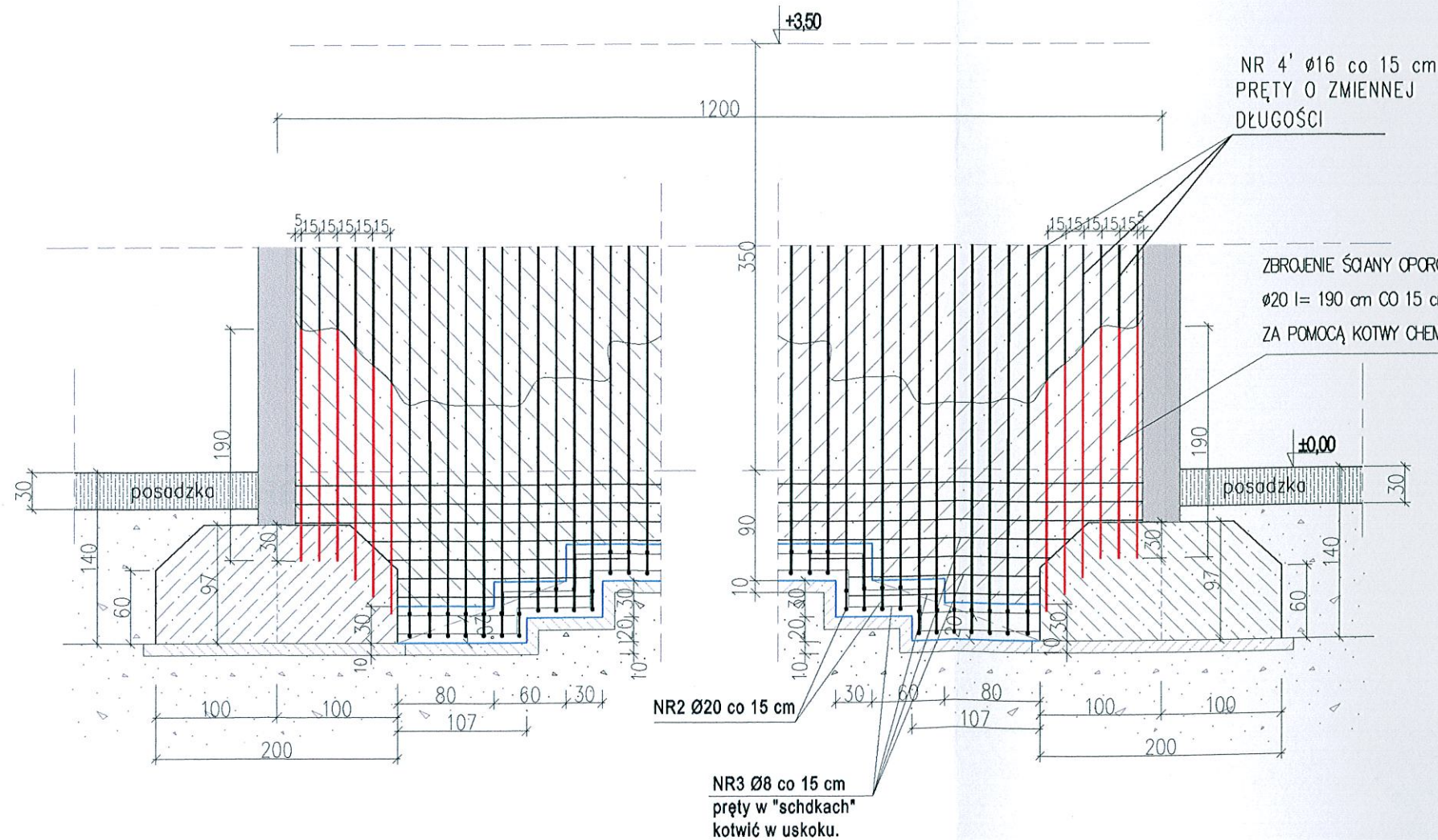


ZE STOPY WYPUŚCIĆ ZBROJENIE ŚCIANY OPOROWEJ  $\phi 20$  CO 15 cm, PRĘTY WKLEIĆ NA GŁĘBOKOŚĆ 30 CM ZA POMOCĄ KOTWY CHEMICZNEJ HILTI HIT-HY-200.

UWAG:  
STAL: A-IIIIN RB500W,  
A-O

OTULINA PRĘTÓW

1. ŁAWA ŚCIANY OPOROWEJ
  - pręty dolne i boczne - 5 cm
  - pręty górne - 3 cm
2. ŚCIANA
  - pręty ściany żelbetowej - 5 cm
3. BETON KONSTRUKCYJNY C 30 / 37; W8, XA2, XC2
4. PODBUDOWA - Beton C 12/15
5. ODTWORZENIE POSADZKI
  - piasek zagęszczony,
  - beton C 12/15 grub 10 cm
  - folia HDPE 0,6mm,
  - beton C 30/37 W8, XA2, XC2 z dodatkiem zbrojenia rozproszonego grub. 30cm.



NR 4'  $\phi 16$  co 15 cm  
PRĘTY O ZMIENNEJ  
DŁUGOŚCI

ZBROJENIE ŚCIANY OPOROWEJ Połączenie ze stopą fundam.  
 $\phi 20$  l = 190 cm CO 15 cm, PRĘTY WKLEJONE 24 szt.  
ZA POMOCĄ KOTWY CHEMICZNEJ HILTI HIT-HY-200.

UWAGA: NR4' PRĘTY O ZMIENNEJ DŁUGOŚCI

$\phi 16$  l = 390 cm szt 40  
 $\phi 16$  l = 410 cm szt 28

Investor:	REMONT HALI MAGAZYNOWEJ w RZUOK w Machnacu	
Adres:	MACHNACZ; Działka Nr 187/9, 187/10; Obręb 15 Machnaca Jedn. ewid. Brześć Kujawski, Kategoria budynku XVIII	
Investor:	PRZEDSIĘBIORSTWO GOSPODARKI KOMUNALNEJ "SANIKO" Sp. z o.o. ul. Komunalna 4; 87-800 Włocławek	
Opracował:	inż. Jacek Sieradzki	upr. nr WBPP-AN-8388-6/42/82 Wk Specj. konstrukcyjno-budowlana UAN-NB-8388-6/87/88 Wk Instalacje i urządzenia sanitarne
Projektant:	mgr.inż. Tomasz Ostrowski	upr. nr UA-V-7342-6/83/92 Wk UA-V-7342-6/58/94 Wk Specj. konstrukcyjno-budowlana
Nazwa rysunku	SZCZEGÓŁ FUNDAMENTU SCHODKOWEGO RZUT I PRZEKRÓJ A-A	
Skala	1:50	Data 25-01-2016 NR RYS 4