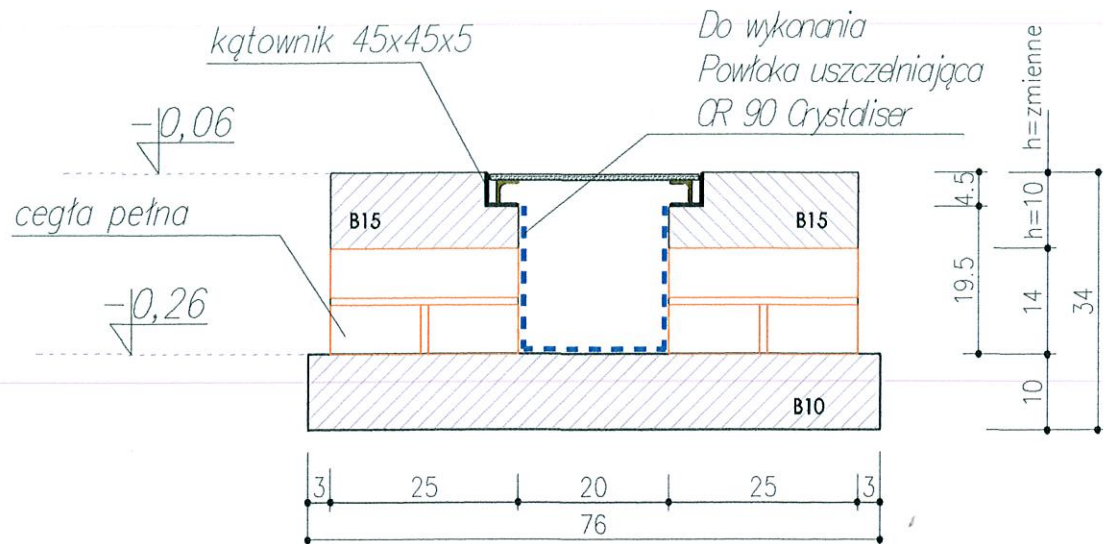
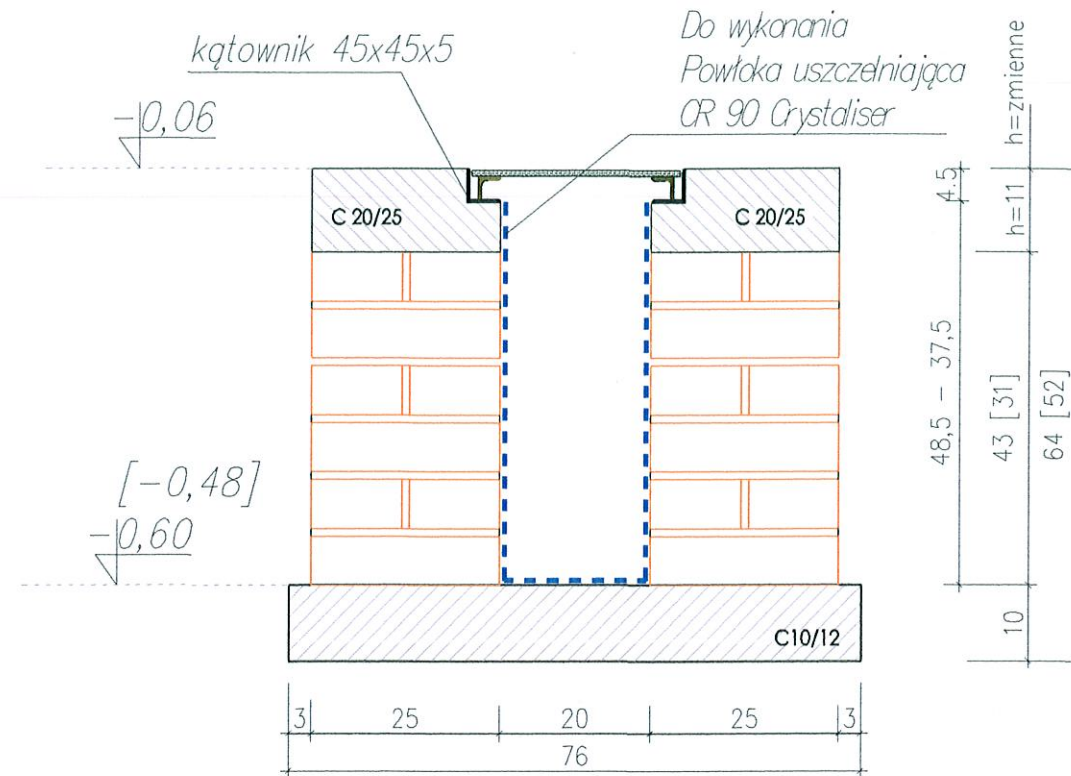


PRZYKRYCIE KANAŁU Z BLACHY STALOWEJ OCYNKOWANEJ "ŁEZKA" - GRUB. 8 MM -

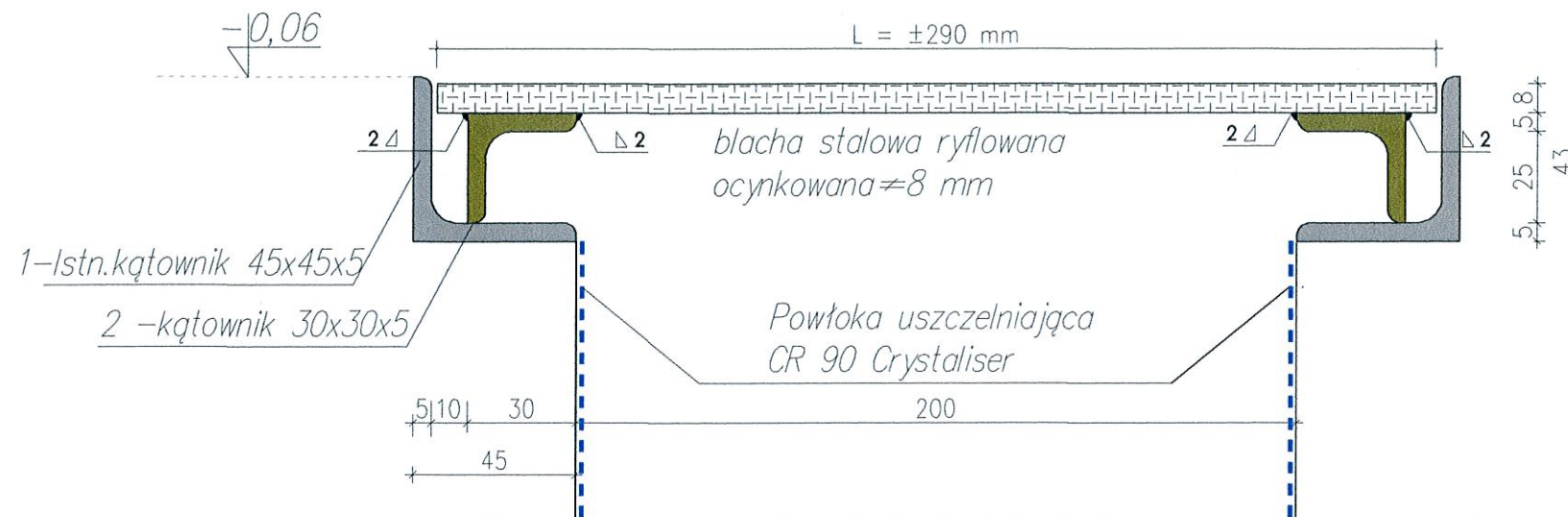
ISTNIEJĄCY KANAŁ
PRZEKRÓJ NA POCZĄTKU KANAŁU
SKALA 1:10



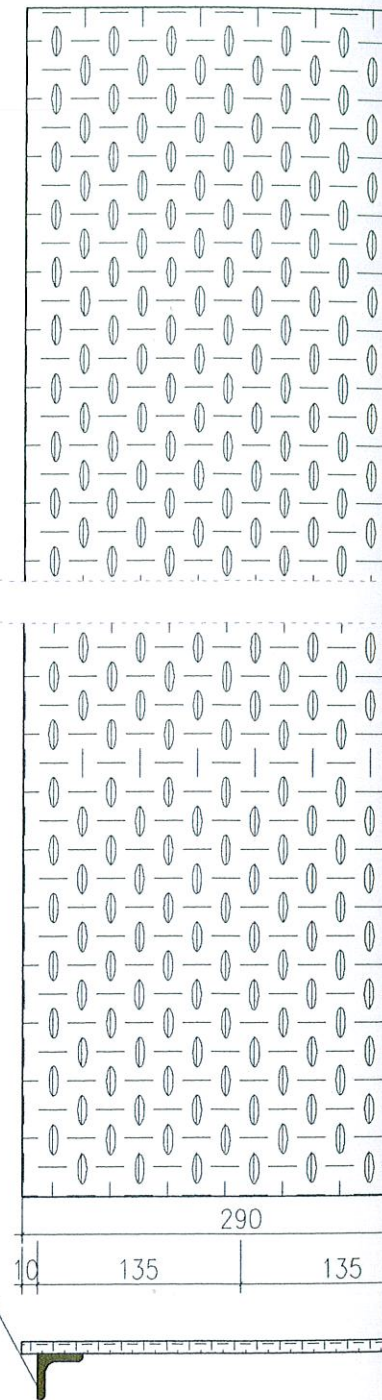
ISTNIEJĄCY KANAŁ
PRZEKRÓJ NA KOŃCU KANAŁU
SKALA 1:10



PRZYKRYCIE KANAŁU Z BLACHY STALOWEJ RYFLOWANEJ S355
OCYNKOWANEJ GRUB. 8 MM - PRZEKRÓJ
L= 1,0 M - szt. 64
L wynikowe > 1,0 m < 1,15m - szt.8
Skala 1:2



2 - kątownik 30x30x5



Investycja:	REMONT HALI MA w RZUOK w M
Adres:	MACHNACZ; Działka Nr 187/9, Jedn. ewid. Brześć Kujawski, Kat
Investor:	PRZEDSIĘBIORSTWO GOSP "SANIKO" Sp. z o.o. ul. Komunalna 4; 87-800 Włoc
Opracował:	Upr. nr WBPP-AN-8386-8/42 Specj. konstrukcyjno-budow UAN-ND-8386-8/17/80 Wł Instalacje i urządzenia sanit
Projektant:	Upr. nr UA-V-7342-5/ 83/82 Wł UA-V-7342-5/ 59/94 Wł Specj. konstrukcyjno-bud
mgr.inż. Tomasz Ostrowski	
Nazwa rysunku	PRZEKROJE KANAŁÓW I BLACHĄ RYFLOWANĄ
Skala	-
Data	25-01-2016